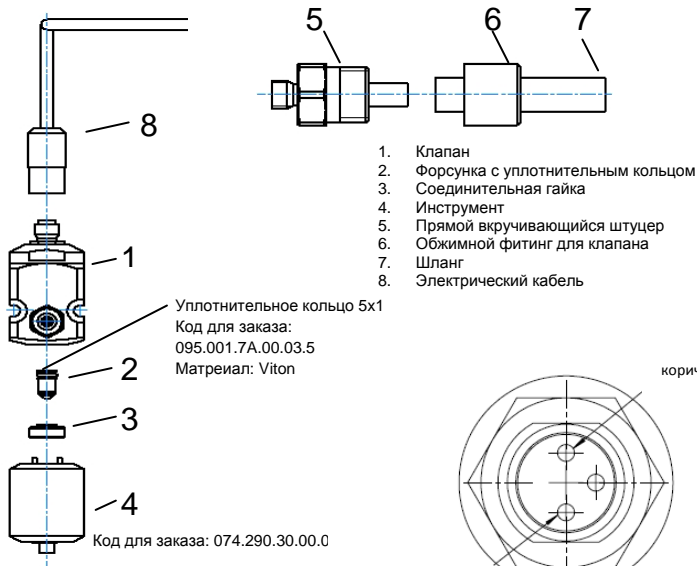


Краткое руководство по сборке и установке



Информация в настоящем документе может быть изменена без уведомления.

Внимательно прочитайте руководство по эксплуатации перед использованием системы.



1. Клапан
2. Форсунка с уплотнительным кольцом
3. Соединительная гайка
4. Инструмент
5. Прямой вкручивающийся штуцер
6. Обжимной фитинг для клапана
7. Шланг
8. Электрический кабель

Уплотнительное кольцо 5x1
Код для заказа:
095.001.7A.00.03.5
Материал: Viton

Код для заказа: 074.290.30.00.0

Технические характеристики:

Номинальный диаметр: 0,3 мм
Рабочее давление: 0-10 бар
Напряжение: 24 В, постоянный ток
Тип: 2/2-ходовой
Номинальная мощность: 2,0 Ватт
Материал прокладки: FPM
Материал корпуса: 1.4404
Материал пружины: 1.4310
Сопротивление: 288 Ом
Класс защиты: IP 65
Частота: 0-100 Hz
Шланг: 6x1

Меры предосторожности:



ПРЕДУПРЕЖДЕНИЕ!

Возможен риск получения травмы вследствие недостаточной квалификации!

Неадекватное обращение может привести к получению серьезной травмы или повреждению имущества.

Следовательно:

Специальные действия должны осуществляться только квалифицированным персоналом.

Опасно!

Риск поражения электрическим током!

Риск поражения электрическим током всегда присутствует при работе на электроустановках.

Следовательно:

Работы на электроустановках должны осуществляться только квалифицированными специалистами.



1. Сборка форсунки:

Уплотнительное кольцо должно быть проверено на повреждения перед сборкой. Форсунка [2] устанавливается через обжимной фитинг. Для подключения шланга (6x1) [7] ослабьте обжимной фитинг [6], наденьте шланг на штуцер [5] и затяните обжимной фитинг [6].

2. Подсоединение жидкости:

Жидкость подается через обжимной фитинг. Для подключения шланга (6x1) [7] ослабьте обжимной фитинг [6], наденьте шланг на штуцер [5] и затяните обжимной фитинг [6].

3. Электрическое подключение:

Напряжение на клапан [1] подается через штекерный соединитель M8. Соответствующий разъем [8] присоединяется к клапану. Правильное соединение обеспечивается за счет количества контактов.

4. Установка клапана:

Клапан может быть закреплен с помощью двух болтов M4 с лицевой стороны или через два глухих отверстия M4 на задней стороне клапана.

Возможные неисправности:

1. Форсунка не распыляет:

- Проверьте есть ли сигнал?
- Проверьте есть ли давление?
- Проверьте подключен ли электрический кабель?
- Проверьте подключен ли шланг?
- Прочистка форсунки
 - Снимите форсунку и продуйте ее сжатым воздухом.
- Прочистка клапана
 - Промойте клапан водой (макс. 50°C) двукратно в течение 2 минут в режиме 100% цикла

2. Утечка в клапане:

- Проверьте и при необходимости замените уплотнительное кольцо.

3. Утечка в месте соединения шланга:

- Проверьте и правильно установите обжимной фитинг для клапана
- Если необходимо, отрежьте и переподсоедините шланг