

**ООО «КРАФТЛОГ»
Дивизион «ФОРСУНКИ»
Информация о компании**

**Применение
продукции LECHLER
при производстве напитков**





КРАФТЛОГ

— Сильное звено
Вашего бизнеса
В России



Содержание

- 1 Почему LECHLER?
- 2 Почему КРАФТЛОГ?
- 3 Применение форсунок LECHLER
при производстве напитков
- 4 Материалы используемые для изготовления
форсунок LECHLER





КРАФТЛОГ — Сильное звено
Вашего бизнеса
В России



Информация о компании LECHLER



Lechler GmbH

Основана в 1879

315 сотрудников

Продажи (2011): € 60 млн.

Семейная компания

Lechler Group world-wide

645 сотрудников

Продажи (2011): € 90 млн.

Головной офис и производство
расположены в Германии в
городе Метцингене

Филиалы и представительства в 45 странах мира



ПОЧЕМУ LECHLER?

- ❖ Лидер в области разработок и производства форсунок и распылительных систем на протяжении более чем 130 лет
- ❖ Более 20 000 наименований для всех отраслей промышленности
- ❖ Более 50 мировых патентов
- ❖ Безупречное немецкое качество
- ❖ Быстрая поставка в любую точку мира





ПОЧЕМУ КРАФТЛОГ?

- ❖ Официальный эксклюзивный представитель немецкой компании LECHLER GmbH
- ❖ Персональный подход к каждому клиенту, ориентированный на решение самых сложных технических задач
- ❖ Профессиональный подбор форсунок и распылительных систем инженерами-консультантами, прошедшими обучение в Германии
- ❖ Прямые и оперативные поставки с завода в Германии и собственное таможенное оформление
- ❖ Доставка клиенту экспресс-почтой прямо в руки





ПРИМЕНЕНИЕ ФОРСУНОК LECHLER ПРИ ПРОИЗВОДСТВЕ НАПИТКОВ

**Производство
пива**



**Производство
безалкогольных
напитков**



**Производство
алкогольных
напитков**



**Производство
молока и
молочных
продуктов**





ПРИМЕНЕНИЕ ФОРСУНОК LECHLER ДЛЯ ПРОИЗВОДСТВА НАПИТКОВ

- ❖ Мойка различных ёмкостей
- ❖ Мойка бутылок, тары, кегов, ящиков
- ❖ Мойка асептических установок розлива
- ❖ CIP – мойка
- ❖ Смазка и дезинфекция конвейерных лент
- ❖ Туннельная пастеризация
- ❖ Стерилизация и дезинфекция
- ❖ Сушка этикеток, бутылок, пробок
- ❖ Сортировка и транспортировка



Форсунками LECHLER
комплектуется оборудование фирм:

- ❖ KHS
- ❖ KRONES
- ❖ Sidel
- ❖ Многих других производителей



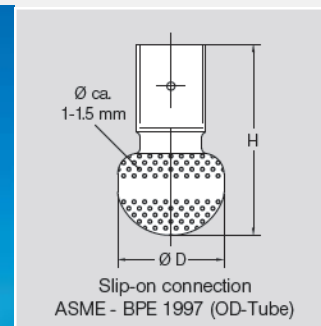


Мойка ёмкостей

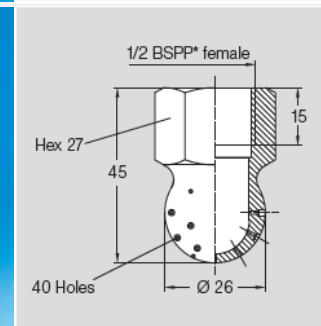
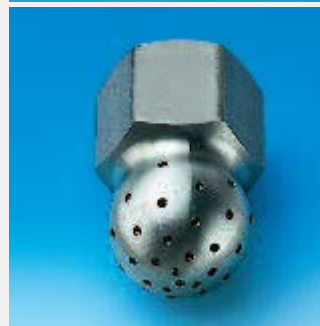
Стационарные моющие головки

- ❖ Подходят для мойки небольших ёмкостей от слабых загрязнений.
- ❖ Для всех остальных случаев мы настоятельно рекомендуем вращающиеся моющие головки.

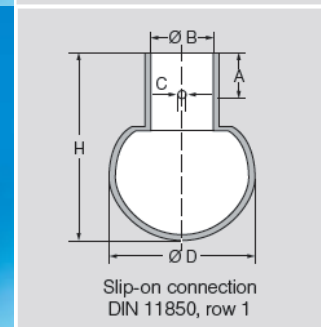
Серия 527



Серия 540



Серия 591



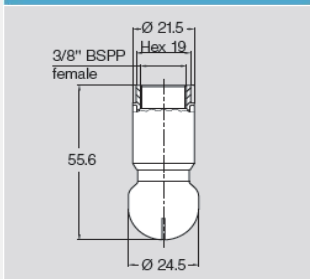


Мойка ёмкостей

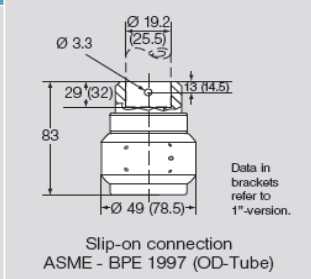
Самовращающиеся, ротационные моющие головки

- ❖ **Максимальная эффективность** мойки уже при низком давлении (**1,5 – 2,5 bar**) позволяет экономить электроэнергию и **снижает износ** деталей головки
- ❖ **Экономия** затрат на подачу и отвод воды (расход в **2-4 раза меньше**, чем у статических головок)
- ❖ **Сокращение времени** мойки и, как следствие, простоев оборудования
- ❖ Привод и смазка посредством моющей жидкости

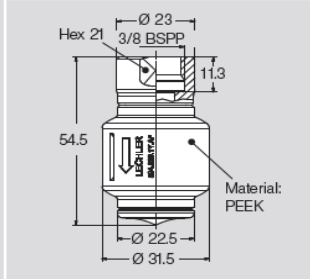
Серия 5MC



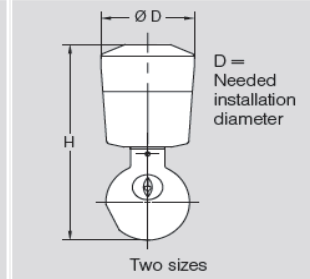
Серия 573/583



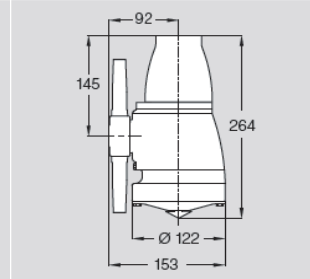
Серия 594/595



Серия 515



Серия 5TM



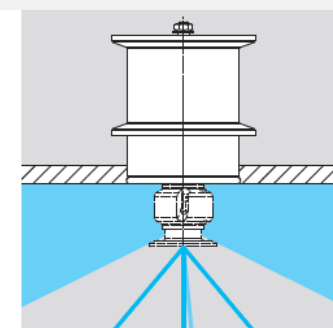
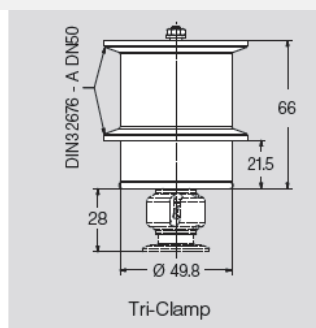
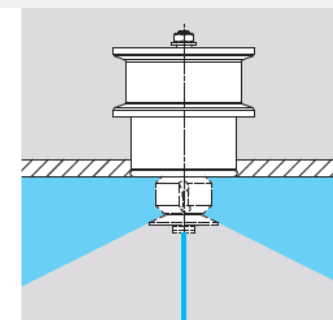
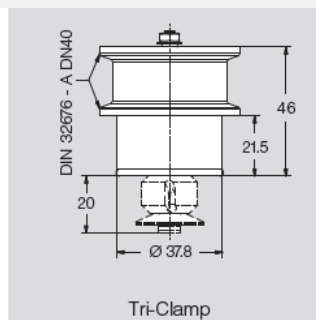


NEW!

Мойка ёмкостей

Ротационные встраиваемые моющие головки

- ❖ Специальная серия ротационных моющих головок для врезки в стенку емкости.
- ❖ Разработана для мойки темных мест и емкостей с ограниченным пространством.
- ❖ В нерабочем состоянии вращающаяся часть головки спрятана в ее корпусе.
- ❖ При подаче давления около 0,8 bar она выдвигается и происходит процесс мойки.
- ❖ Рабочее давление 1,5- 2,0 bar.



Серия 500.382 - для емкостей d=1,5 м.
Серия 500.453 - для емкостей d=2,5 м.





Наружная мойка тары, бутылок, кегов, ящиков

Плоскоструйные форсунки серий 632/652, 676, 688/689

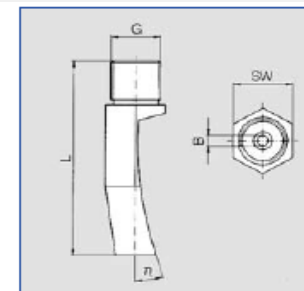
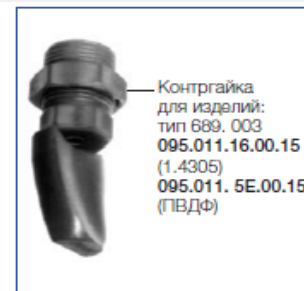
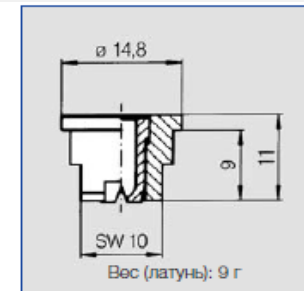
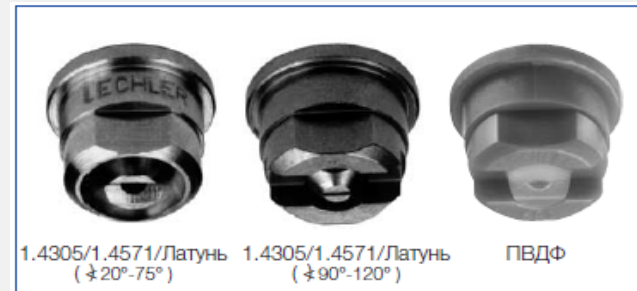
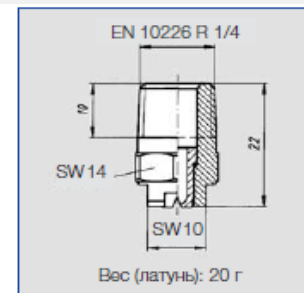
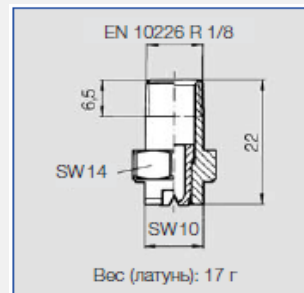
❖ Щелевые
плоскоструйные форсунки

❖ Дефлекторные
форсунки для
максимальной силы струи

❖ Форсунки высокого
давления до 300 бар

❖ Различные углы
распыла: 20, 30, 45, 60, 90,
120 град.

❖ Монтаж с шаровыми
соединениями для
возможности
регулировки направления
распыла



Мойка установок розлива

❖ Гигиенично оформленные форсунки и детали принадлежностей характеризуются специальным нечувствительным к загрязнениям дизайном и высоким качеством поверхности.

❖ Форсунки можно использовать повсеместно там, где предъявляются высокие гигиенические требования.





Мойка установок розлива

Ротационные форсунки и двухъярусные ротационные трубки FoamWhirly

- ❖ Замедленное вращение и благодаря этому лучший эффект мойки.
- ❖ Материалы соответствуют требованиям FDA
- ❖ Глубина шероховатости < 0,8 мкм
- ❖ Работа возможна в любом положении
- ❖ Мойка пенообразующими средствами
- ❖ Рабочее давление: 0,5 - 3 бара
- ❖ Температура при длительной работе: 100°C
- ❖ Кратковременная рабочая температура 140°C
- ❖ Имеются в трех вариантах исполнения:
 - концевые форсунки с пружинной вилкой
 - с резьбой
 - двухъярусная ротационная трубка с резьбовым соединением





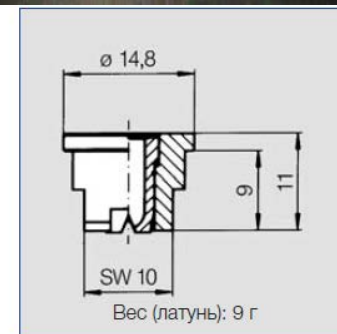
Смазка и дезинфекция конвейерных лент

Плоскоструйные форсунки серии 652.145-277

❖ Форсунки для смазки конвейерных лент это плоскоструйные форсунки с небольшим расходом (от 0,05 л/мин) и параболическим распределением жидкости.

❖ Комплект состоит из форсунки серии 652, сетчатого фильтра с обратным клапаном, плоского уплотнения и накидной гайки.

❖ Всегда готовы предложить и другие варианты монтажа (резьба, хомут, шаровые соединения).



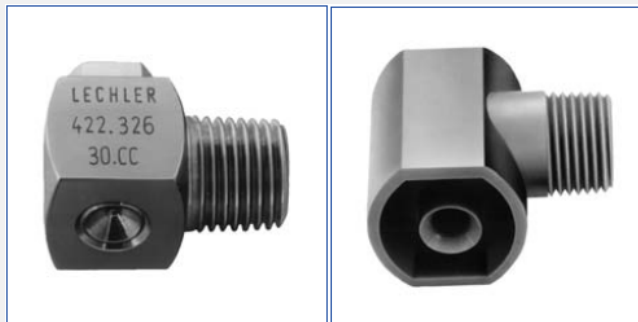


Туннельная пастеризация

Форсунки серии 422, 302

- ❖ Для туннельных пастеризаторов компания LECHLER рекомендует использовать тангенциальные полноконусные форсунки.
- ❖ Тангенциальный подвод жидкости обеспечивает максимальную надёжность в работе и форсунки не засоряются.
- ❖ Распыление в виде полного факела равномерно распределяет жидкость по всей поверхности.
- ❖ Быстрозажимные байонетные системы

Серия 422
Полный конус



Серия 302
Полый конус



Простой монтаж вручную



Установлено на трубе

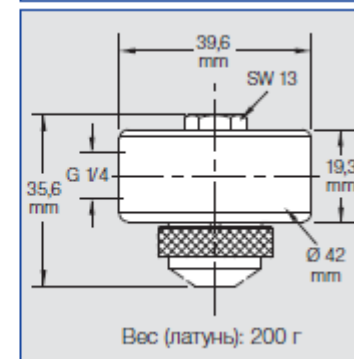
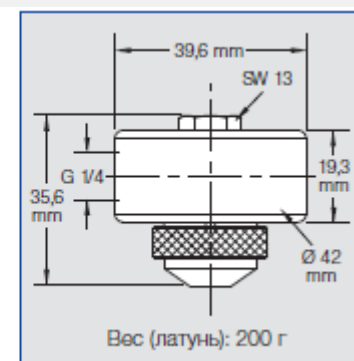




Стерилизация, дезинфекция

Пневматические форсунки серии 136

- ❖ Тонкое распыление в виде тумана.
- ❖ Подача воздуха или газа способствует мелкодисперсному распылению жидкости (размер капель от 20 мкм)
- ❖ Смешивание жидкости и газа может происходить как снаружи, так и внутри форсунки.
- ❖ Внутреннее смешивание предпочтительно в случаях распыления воды или невязких сред, несклонных к засорению.
- ❖ Внешнее смешивание подходит для распыления вязких (до 2000 мПа·с) или склонных к засорению сред.



Сушка этикеток, бутылок, сортировка, транспортировка

Whisperblast, форсунки для сжатого воздуха

- ❖ Низкий уровень шума
- ❖ Низкий уровень рабочего давления при аналогичной мощности воздушной струи
- ❖ Небольшое потребление воздуха
- ❖ Лучшая сила воздействия на большем расстоянии
- ❖ Снижение эксплуатационных расходов





КРАФТЛОГ

— Сильное звено
Вашего бизнеса
В России



Материалы, используемые при изготовлении продукции LECHLER

В зависимости от впрыскиваемой среды, окружающей температуры и прочих условий, форсунки и части форсунок могут быть выполнены из различных материалов:

- ❖ Нержавеющая сталь
- ❖ Латунь
- ❖ Полимерные материалы
 - ❖ ПВДФ
 - ❖ Полипропилен
 - ❖ Полиамид
 - ❖ Полиоксиметилен
 - ❖ Тефлон





КРАФТЛОГ

— Сильное звено
Вашего бизнеса
В России



Сертификаты на продукцию LECHLER

EHEDG – certified!

Европейская группа по дизайну гигиеничного оборудования, членом которой является Lechler.



FDA - conform!

Управление по контролю за качеством пищевых продуктов, медикаментов и косметических средств.



»3-A®« - certified!

Ведомство ЗА - организация, которая определяет критерии очищаемости деталей в молочной и пищевой промышленности.





КРАФТЛОГ — Сильное звено
Вашего бизнеса
В России



ООО «КРАФТЛОГ»
Дивизион «ФОРСУНКИ»

СПАСИБО !

123592, Москва,
ул.Кулакова, д.20, стр.1А

+7 495 989 87 07

www.kraftlog.ru

info@kraftlog.ru

