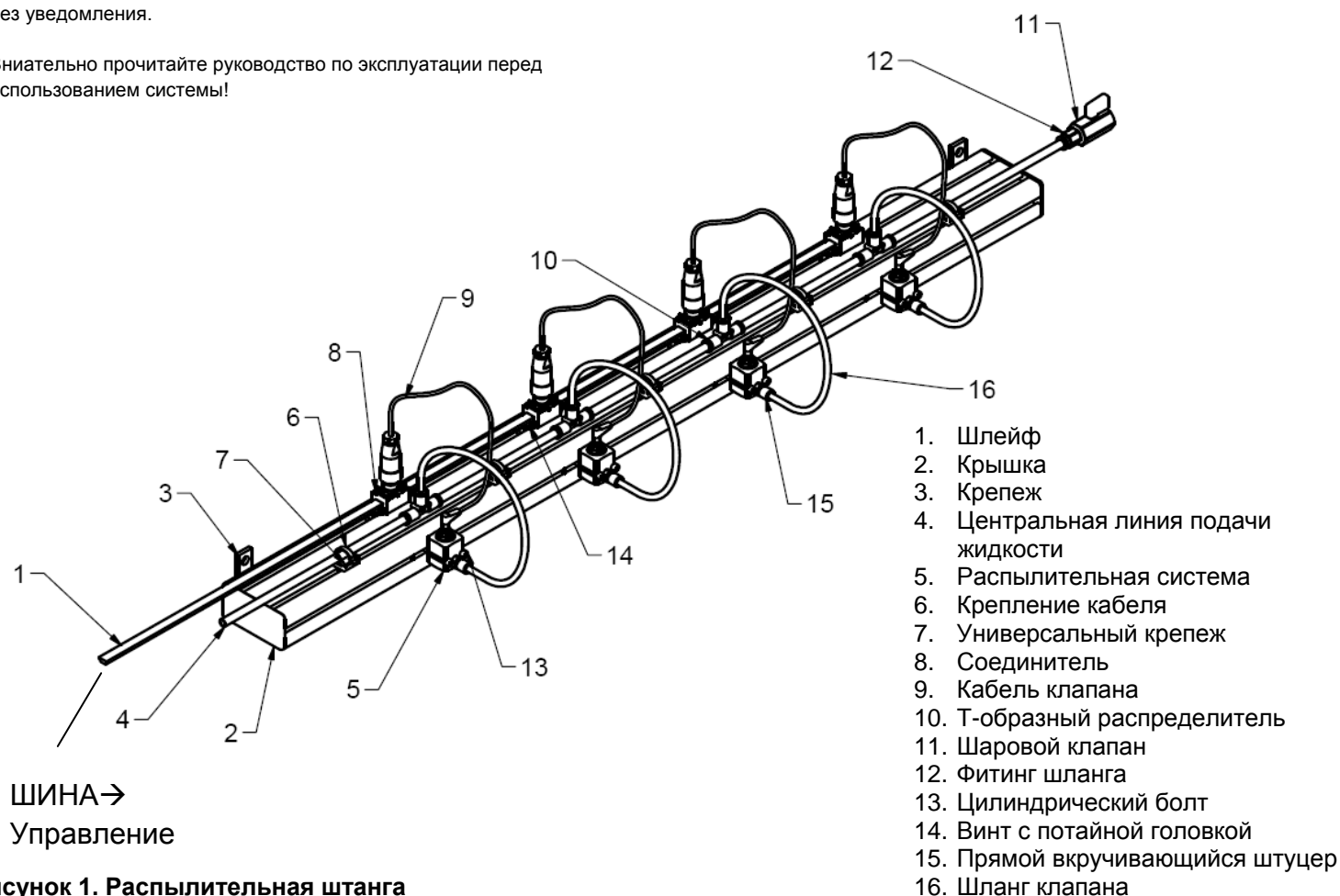


Информация в настоящем документе может быть изменена без уведомления.

Внимательно прочитайте руководство по эксплуатации перед использованием системы!



ШИНА →
Управление

Рисунок 1. Распылительная штанга

Меры предосторожности:



ПРЕДУПРЕЖДЕНИЕ!

Возможен риск получения травмы вследствие недостаточной квалификации!

Неадекватное обращение может привести к получению серьезной травмы или повреждению имущества.

Следовательно: специальные действия должны осуществляться только квалифицированным персоналом.



Опасно!

Риск поражения электрическим током!

Риск поражения электрическим током всегда присутствует при работе на электроустановках.

Следовательно: работы на электроустановке должны осуществляться только квалифицированными специалистами.

Краткое руководство

1. Проверьте все соединения кабелей и шлангов.
2. Подключите центральную линию подачи жидкости [4] согласно чертежу (Рисунок 1).
3. Стравите воздух из системы с помощью шарового клапана [11] (Рисунок 1).
4. Вставьте кабель питания в розетку 230 В (Рисунок 5).
5. Нажмите выключатель питания на управляющем устройстве (Рисунок 5).
6. Установите частоту:
 - a. нажмите кнопку «М»,
 - b. установите частоту с помощью кнопок со стрелками.
7. Установите время остановки (для внешнего режима):
 - a. нажмите кнопку «М» повторно,
 - b. установите время остановки с помощью кнопок со стрелками.
 - c. нажмите кнопку «М» повторно,
8. Установите ширину импульса с помощью кнопок со стрелками.
9. Нажмите кнопку запуска/остановки.
10. Для промывки/очистки нажмите кнопку 100 %.

Изменение положения форсунки (Рисунок 2).

Для изменения положения форсунки оба винта разъема должны быть ослаблены. Положение может быть изменено по желанию. Затем затяните оба винта.

Установка форсунки (Рисунок 3).

С помощью поставляемого в комплекте инструмента заверните и одновременно выровняйте форсунку в корпусе.

1. Проверьте уплотнительное кольцо на наличие повреждений.
2. Поместите форсунку [2] в соединительную гайку [3].
3. Слегка заверните соединительную гайку [3] в корпус [1].
4. Выровняйте форсунку с помощью внутренней части инструмента [4].
5. Прочно затяните соединительную гайку [3].

Подключение узла соединителя (Рисунок 4).

Соединители могут быть установлены в любом месте шлейфа.

1. Вставьте шлейф в нижнюю часть соединителя.
2. Вставьте уплотнитель в верхнюю часть соединителя.
3. Прижмите верхнюю часть к нижней.
4. Скрепите верхнюю и нижнюю часть с помощью винта.

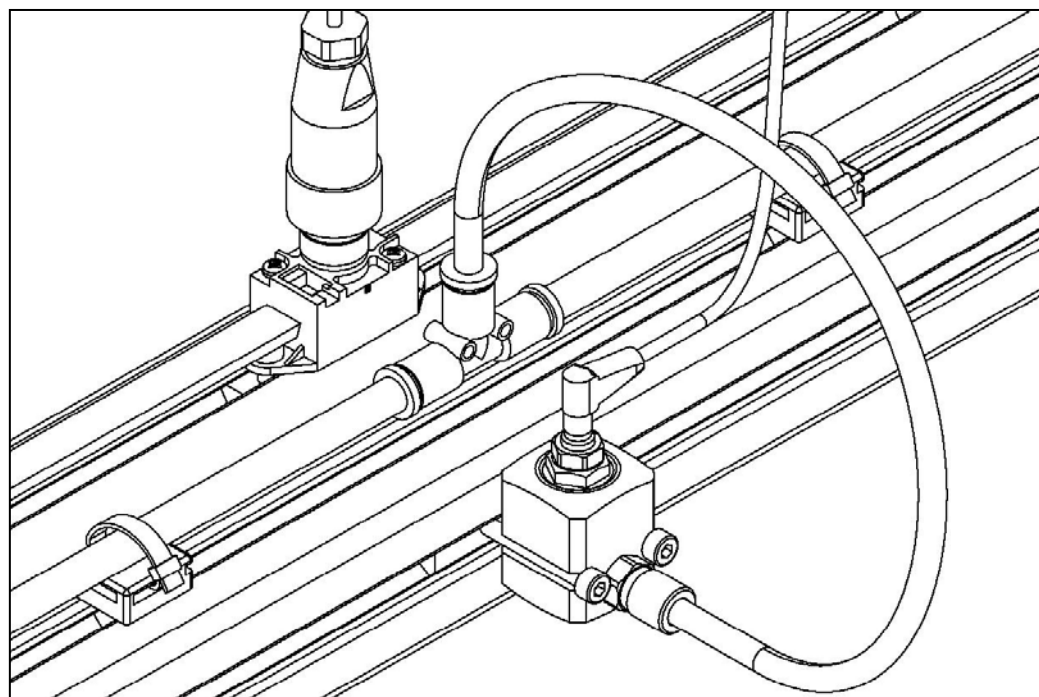


Рисунок 2. Подробный вид

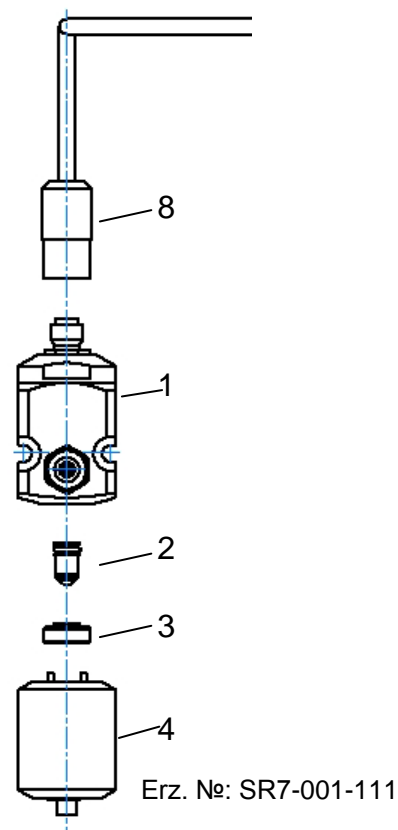


Рисунок 3. Сборка форсунки

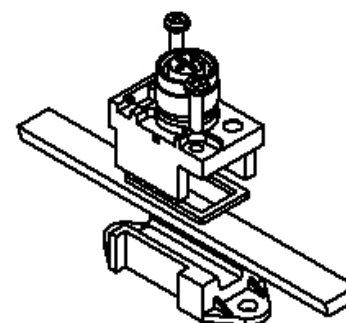
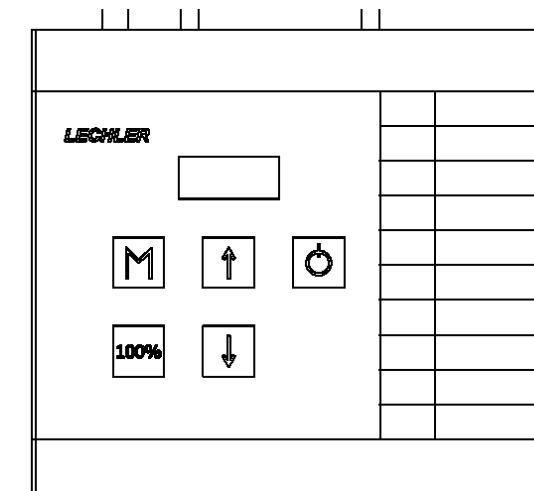


Рисунок 4. Сборка узла соединителя



ШЛЕЙФ → 230 В Внеш. Выключатель
Внутр. питания

Рисунок 5. Управляющее устройство